

# 中华人民共和国国家标准

GB/T 5023.2—2008/IEC 60227-2:2003  
代替 GB 5023.2—1997

## 额定电压 450/750 V 及以下 聚氯乙烯绝缘电缆 第 2 部分：试验方法

Polyvinyl chloride insulated cables of rated voltages up to and including  
450/750 V—Part 2: Test methods

(IEC 60227-2:2003, IDT)

2008-06-30 发布

2009-05-01 实施

中华人民共和国国家质量监督检验检疫总局  
中国国家标准化管理委员会 发布

## 前 言

GB/T 5023《额定电压 450/750 V 及以下聚氯乙烯绝缘电缆》分为七个部分：

- 第 1 部分：一般要求；
- 第 2 部分：试验方法；
- 第 3 部分：固定布线用无护套电缆；
- 第 4 部分：固定布线用护套电缆；
- 第 5 部分：软电缆(软线)；
- 第 6 部分：电梯电缆和挠性连接用电线；
- 第 7 部分：二芯或多芯屏蔽和非屏蔽软电缆。

本部分为 GB/T 5023 的第 2 部分。本部分等同采用 IEC 60227-2:2003《额定电压 450/750 V 及以下聚氯乙烯绝缘电缆 第 2 部分：试验方法》第 2.1 版(英文版)。

为了便于使用,GB/T 5023 的本部分做了下列编辑性修改：

- 用小数点“.”代替作为小数点的逗号“,”；
- 删除了 IEC 60227-2:2003 的前言；
- 删除了 2.3、表 1 及 3.4 中“扁形无护套软线”的相关内容。

本部分代替 GB 5023.2—1997《额定电压 450/750 V 及以下聚氯乙烯绝缘电缆 第 2 部分：试验方法》。

本部分与 GB 5023.2—1997 相比主要变化如下：

- 1.9.1 中取消了“将一段绝缘线芯试样浸入水银中,直至绝缘变得松弛,能把导体抽出”方法；
- 删除了 2.3、表 1 及 3.4 中“扁形无护套软线”的相关内容；
- 3.1 曲挠试验作了以下修改：
  - 1) 3.1.1 总则中修改为“本试验也不适用于线芯标称截面积大于  $2.5 \text{ mm}^2$  多芯软电缆”；
  - 2) 3.1.2 对曲挠试验仪器作了描述；
  - 3) 3.1.3 试样准备的表 1 中电缆芯数增加 2、3、4 芯,并规定 2、3、4 芯标称截面积为  $0.5 \text{ mm}^2$  的电缆挂重为 0.5 kg,滑轮的直径为 60 mm；
  - 4) 增加了 3.1.4 线芯载流试验；
  - 5) 增加了 3.1.5 线芯间电压试验；
  - 6) 增加了 3.1.6 失效检查。
- 增加了 3.5 静态曲挠试验；
- 增加了 3.6 电梯电缆中心垫芯的抗张强度试验。

本部分由中国电器工业协会提出。

本部分由全国电线电缆标准化技术委员会(SAC/TC 213)归口。

本部分负责起草单位：上海电缆研究所。

本部分参加起草单位：江苏上上电缆集团有限公司、常熟电缆厂、福建南平太阳电缆股份有限公司、上海熊猫线缆股份有限公司、江苏圣安电缆有限公司、上海老港申菱电子电缆有限公司。

本部分主要起草人：严永昌、李斌、钱国锋、范德发、周晓荣、孙萍、顾友明。

本部分所代替标准的历次版本发布情况为：

- GB 5023.2—1997。

# 额定电压 450/750 V 及以下 聚氯乙烯绝缘电缆 第 2 部分:试验方法

## 1 总则

### 1.1 一般要求

在 GB/T 5023 各部分中所规定的试验方法均列于本部分和下列标准:

GB/T 2951.11—2008 电缆和光缆绝缘和护套材料通用试验方法 第 11 部分:通用试验方法——厚度和外形尺寸测量——机械性能试验(IEC 60811-1-1:2001, IDT)

GB/T 5023.1—2008 额定电压 450/750 V 及以下聚氯乙烯绝缘电缆 第 1 部分:一般要求(IEC 60227-1:2007, IDT)

GB/T 18380.12—2008 电缆和光缆在火焰条件下的燃烧试验 第 12 部分:单根绝缘电线电缆火焰垂直蔓延试验(IEC 60332-1-2:2004, IDT)

### 1.2 适用的试验

各种型号电缆所适用的试验由产品标准(GB/T 5023.3、GB/T 5023.4 等)规定。

### 1.3 试验按频度分类

按 GB/T 5023.1—2008 中 2.2 定义,试验规定为型式试验(符号 T)和(或)抽样试验(符号 S)两种。符号 T 和 S 用在产品标准(GB/T 5023.3、GB/T 5023.4 等)的有关各表中。

### 1.4 取样

如果绝缘或护套采用压印凸字标志时,取样应包括该标志。

除非另有规定,对于多芯电缆,除 1.9 规定的试验外,所取试样应不超过三芯(若分色,取不同颜色)进行试验。

### 1.5 预处理

全部试验应在绝缘或护套挤出后存放至少 16 h 后才能进行。

### 1.6 试验温度

除非另有规定,试验应在环境温度下进行。

### 1.7 试验电压

除非另有规定,试验电压应是交流 49 Hz~61 Hz 的近似正弦波形,峰值与有效值之比等于  $\sqrt{2}(1\pm 7\%)$ 。

电压均为有效值。

### 1.8 颜色和标志的耐擦性检查

应用浸过水的一团脱脂棉或一块棉布轻轻地擦拭制造厂名或商标、绝缘线芯颜色或数字标志,共擦 10 次,检查结果应符合标准要求。

### 1.9 绝缘厚度测量

#### 1.9.1 步骤

绝缘厚度应按 GB/T 2951.11—2008 中 8.1 规定测量,应在至少相隔 1 m 的三处各取一段电缆试样。

五芯及以下电缆,每芯均应检查,五芯以上电缆,任检五芯,检查是否符合要求。

若取出导体有困难,可放在拉力机上抽取,或将绝缘线芯试样的中心部分拉伸至绝缘变得松弛,亦可采用其他方法,但不能对绝缘产生伤害。

### 1.9.2 试验结果评定

每一根绝缘线芯取三段绝缘试样,测得 18 个数值的平均值(用 mm 表示),应计算到小数点后两位,并按如下规定修约,然后取该值作为绝缘厚度的平均值。

计算时,若第二位小数是 5 或大于 5,则第一位小数应加 1。例如 1.74 应修约为 1.7,1.75 应修约为 1.8。

所测全部数值的最小值,应作为任一处绝缘的最小厚度。

本试验可以与任何其他厚度测量一起进行,如 GB/T 5023.1—2008 中 5.2.4 规定的试验项目。

## 1.10 护套厚度测量

### 1.10.1 步骤

护套厚度应按 GB/T 2951.11—2008 中 8.2 规定测量。

应在至少相隔 1 m 的三处各取一段电缆试样。

### 1.10.2 试验结果评定

从三段护套上测得的全部数值(以 mm 表示)的平均值应计算到小数点后两位,并按如下规定修约,然后取该值为护套厚度的平均值。

计算时,若第二位小数是 5 或大于 5,则第一位小数应加 1。例如 1.74 应修约为 1.7,1.75 应修约为 1.8。

所测全部数值的最小值应作为任一处护套的最小厚度。

本试验可以与其他的厚度测量一起进行,如 GB/T 5023.1—2008 中 5.5.4 规定的试验项目。

## 1.11 外形尺寸和椭圆度测量

应按 1.9 或 1.10 规定取三段试样。

任何圆形电缆外径的测量以及宽边不超过 15 mm 的扁形电缆外形尺寸的测量,应按 GB/T 2951.11—2008 中 8.3 的规定进行。

当扁形电缆的宽边超过 15 mm 时,应使用千分尺、投影仪或类似仪器进行测量。

应以所测值的平均值作为平均外形尺寸。

圆形护套电缆椭圆度的检查,应在同一截面上测量两处。

## 2 电气性能试验

### 2.1 导体电阻

导体电阻检查应在长度至少为 1 m 的电缆试样上对每根导体进行测量,并测定每根电缆试样的长度。

若有必要,可按下列公式换算成导体在 20 ℃、长度为 1 km 时的电阻。

$$R_{20} = R_t \frac{254.5}{234.5 + t} \times \frac{1\,000}{L}$$

式中:

$t$ ——测量时的试样温度,℃;

$R_{20}$ ——20 ℃时导体电阻,Ω/km;

$R_t$ —— $t$ (℃)时,长度为  $L$ (m)电缆的导体电阻,Ω;

$L$ ——电缆试样长度,m(是成品试样的长度,而不是单根绝缘线芯或单线的长度)。

## 2.2 成品电缆电压试验

交货的成品电缆,如果没有金属层,则应浸入水中,试样长度、水温和浸水时间见 GB/T 5023.1—2008 中表 3 的规定。电压应依次施加在每根导体对连接在一起的所有其他导体和金属层(若有)或水之间,然后电压再施加在所有连接在一起的导体和金属层或水之间。

施加电压和耐电压时间见 GB/T 5023.1—2008 中表 3 的各项规定。

## 2.3 绝缘线芯电压试验

本试验适用于护套电缆,但不适用于扁形铜皮软线。

试验应在一根 5 m 长的电缆试样上进行,应剥去护套和任何其他包覆层或填充物而不损伤绝缘线芯。

绝缘线芯应按 GB/T 5023.1—2008 中表 3 的规定浸于水中,电压施加在导体和水之间。

施加电压和耐电压时间见 GB/T 5023.1—2008 中表 3 中的各项规定。

## 2.4 绝缘电阻

本试验适用于所有电缆,试验应在 5 m 长的绝缘线芯试样上进行。在测量绝缘电阻前,试样应经受住按 2.3 规定进行的电压试验,或者如不适用,按 2.2 规定进行电压试验。

试样应浸在预先加热到规定温度的水中,其两端应露出水面约 0.25 m。

试样长度、水温和浸水时间见 GB/T 5023.1—2008 中表 3 规定。然后应在导体和水之间施加 80 V 到 500 V 的直流电压。

绝缘电阻应在施加电压 1 min 后测量,并换算成 1 km 对应的值。测量值应不低于产品标准(GB/T 5023.3—2008、GB/T 5023.4—2008 等)中所规定的最小绝缘电阻。

在产品标准(GB/T 5023.3—2008, GB/T 5023.4—2008 等)中规定的绝缘电阻值是根据绝缘的体积电阻率为  $1 \times 10^8 \Omega \cdot \text{m}$  计算的,计算公式为:

$$R = 0.0367 \lg \frac{D}{d}$$

式中:

$R$ ——绝缘电阻,  $\text{M}\Omega \cdot \text{km}$ ;

$D$ ——绝缘的标称外径;

$d$ ——导体外接圆直径或铜皮软线绝缘的标称内径。

## 3 成品软电缆的机械强度试验

### 3.1 曲挠试验

#### 3.1.1 总则

试验要求见 GB/T 5023.1—2008 中 5.6.3.1 规定。

本试验不适用于铜皮软线或固定布线用单芯软导体电缆。另外,本试验也不适用于线芯标称截面积大于  $2.5 \text{ mm}^2$  的多芯软电缆。

#### 3.1.2 试验仪器

本试验应使用图 1 所示设备进行。设备包括一辆小车 C,小车的驱动装置以及对每一根试样试验用的四个滑轮。可移动的小车 C 上安装有直径相等的两个滑轮 A 和 B。设备两端各有一个固定滑轮,直径可以与滑轮 A 和 B 不等,但四个滑轮的安装应可使试样呈水平状态。小车以约  $0.33 \text{ m/s}$  的恒速在大于 1 m 的距离之间往复移动。

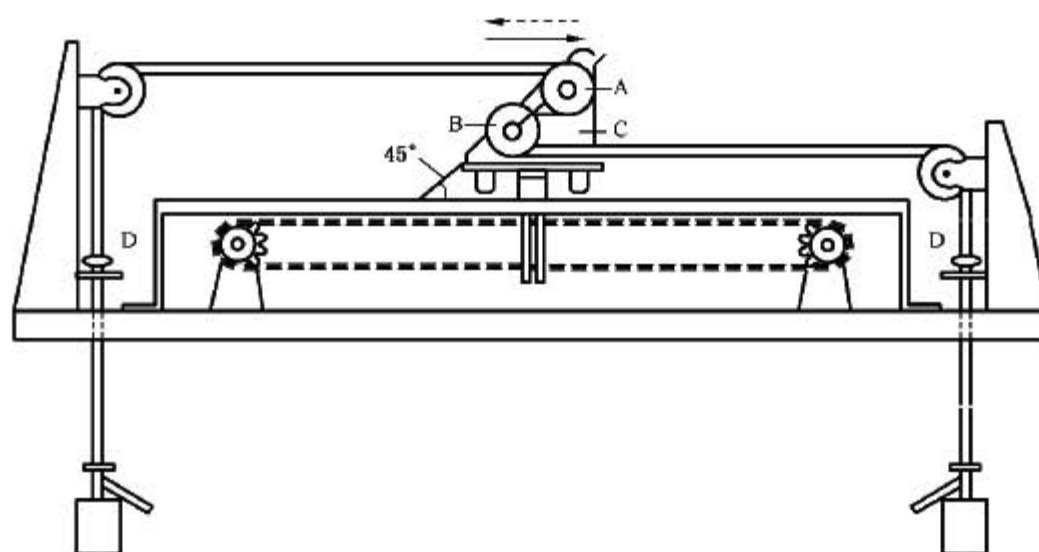


图 1 曲绕试验设备

滑轮应为金属质地,并有半圆形的凹槽以放置圆形电缆,还须有扁形凹槽放置扁形电缆。安装限位夹头 D,以使小车离开重锤时,始终能借助重锤施加一个拉力使小车往复运动。当一个限位装置靠在支架上时,另一个距其支架距离应最大不超过 5 cm。

驱动系统应能使小车平稳运动且转换方向时不发生急跳。

### 3.1.3 试样准备

取约 5 m 长的软电缆试样置于滑轮上并拉紧,如图 1 所示,软电缆的两端各载一个重锤,重锤的质量及滑轮 A 和 B 的直径列于表 1。

表 1 重锤质量及滑轮直径

软电缆类型	芯数 <sup>b</sup>	标称截面积/ mm <sup>2</sup>	重锤质量/ kg	滑轮直径 <sup>a</sup> / mm
轻型聚氯乙烯护套电缆	2	0.5	0.5	60
		0.75	1.0	80
		1	1.0	80
		1.5	1.0	80
		2.5	1.5	120
普通聚氯乙烯护套电缆	3	0.5	0.5	80
		0.75	1.0	80
		1	1.0	80
		1.5	1.0	80
	2.5	1.5	120	
轻型聚氯乙烯护套电缆 普通聚氯乙烯护套电缆	4	0.5	0.5	80
		0.75	1.0	80
		1	1.0	80
		1.5	1.5	120
		2.5	1.5	120
轻型聚氯乙烯护套电缆 普通聚氯乙烯护套电缆	5	0.5	1.0	80
		0.75	1.0	80
		1	1.0	120
		1.5	1.5	120
		2.5	2.0	120

表 1 (续)

软 电 缆 类 型	芯数 <sup>b</sup>	标称截面积/ mm <sup>2</sup>	重锤质量/ kg	滑轮直径 <sup>a</sup> / mm
普通聚氯乙烯护套电缆	6	0.5	1.0	120
		0.75	1.5	120
		1	1.5	120
		1.5	2.0	120
		2.5	3.5	160
	7	0.5	1.0	120
		0.75	1.5	120
		1	1.5	120
		1.5	2.0	160
		2.5	3.5	160
	12	0.5	1.5	120
		0.75	2.0	160
		1	3.0	160
		1.5	4.0	160
		2.5	7.0	200
	18	0.5	2.0	160
		0.75	3.0	160
		1	4.0	160
		1.5	6.0	200
		2.5	7.5	200
<sup>a</sup> 直径为在凹槽最低处测量值。 <sup>b</sup> 线芯数为 7~18 但未包括在表内的电缆,为“非优选”结构,试验时,重锤质量及滑轮直径可选用同一截面积的下一档表列芯数的规定值。				

### 3.1.4 线芯载流试验

在电流试验中,可采用 230/400 V 或以下的低压。

在曲挠试验中,试样应加载电流如下:

—两芯和三芯电缆:所有线芯加载  $1 \text{ A/mm}^2 +^{10}_0 \%$ ;

—四芯和五芯电缆:三根线芯加  $1 \text{ A/mm}^2 +^{10}_0 \%$  或所有线芯加载  $\sqrt{3/n} \text{ A/mm}^2 +^{10}_0 \%$ , 式中  $n$  为线芯数。

五芯以上的电缆不应进行载流试验。不进行载流试验的线芯,应加载信号电流。

### 3.1.5 线芯间电压试验

对于两芯电缆,导体间施加电压应为交流约 230 V。对于其他三芯或更多线芯的电缆,应施加约 400 V 三相交流电压到三根导体上,其他导体接到中性线上。试验应在相邻的三根线芯上进行。若是双层结构,则应从外层取样。这同样适用于低压电流加载系统。

### 3.1.6 失效检查(曲挠设备装置)

曲挠设备应有失效检测部件,以便在曲挠试验中出现下列情况时可以检测并停止:

——电流断路;

——导体之间短路;

——导体和(曲挠设备的)滑轮之间短路。

### 3.2 弯曲试验

试验要求见 GB/T 5023.1—2008 中 5.6.3.2 规定。

取适当长的软线试样，固定在如图 2 所示的设备上，在其一端悬挂 0.5 kg 的重锤，导体通过约为 0.1 A 的电流。

试样应垂直于导体轴线平面作 180° 往复弯曲运动，当弯曲到极端位置时，应与导体轴线的两边各呈 90° 角。

弯曲频率为每分钟 60 次。

若试样经试验不符合要求，则应另取两根试样进行重复试验，均应符合要求。

单位为毫米

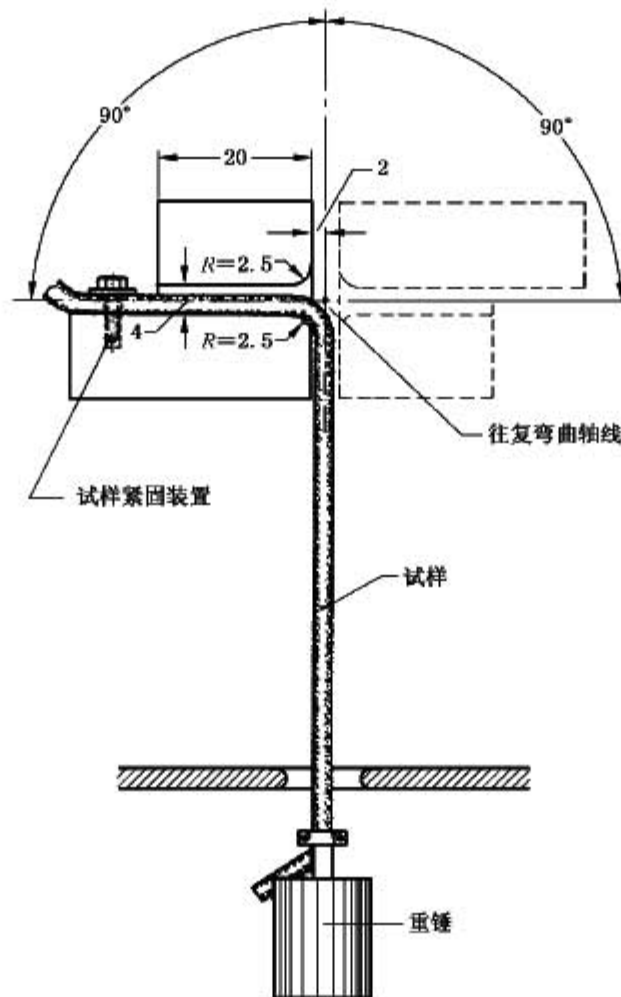


图 2 弯曲试验设备

### 3.3 荷重断芯试验

试验要求见 GB/T 5023.1—2008 中 5.6.3.3 规定。

取适当长的软线试样，其一端安装在刚性支撑物上，并在距支撑点下方 0.5 m 处试样上悬挂一 0.5 kg 的重锤。导体通过约为 0.1 A 的电流。试验时，把重锤提到支撑点处自由落下，重复五次。

### 3.4 绝缘线芯撕离试验

试验要求见 GB/T 5023.1—2008 中 5.6.3.4 规定。

在短段软线试样上，将绝缘线芯之间的绝缘切开，用拉力机以 5 mm/s 的速度测定撕离绝缘所需的力。

### 3.5 静态曲挠试验

试验要求见 GB/T 5023 的相关部分。

试验适用于导体截面积为 2.5 mm<sup>2</sup> 及以下的电缆。

试验前，电缆应在 (20±5) °C 环境中垂直放置 24 h。

一根长度为 (3±0.05) m 的试样应放在如图 3 所示的装置上进行试验。夹头 A 和 B 应放置在距地面至少 1.5 m 高的地方。

夹头 A 应固定，夹头 B 应可以在夹头 A 的水平线上作水平移动。



应垂直夹住试样的两端(在试验期间也应保持垂直),一端夹在夹头 A 上,另一端夹在可移动的夹头 B 上,两夹头之间距离应为  $l=0.20\text{ m}$ 。电缆装好后的大致形状如图 3 虚线所示。

然后,使可移动的夹头 B 向离开固定夹头 A 的方向移动,直到电缆形状如图 3 实线所示的 U 形为止,即完全为通过夹头的两根铅锤线所包围,铅锤线与电缆的外形线相切。该试验应进行两次。在第一次试验后,电缆在夹头处应转  $180^\circ$ 。

测量两根铅锤线之间的距离  $l'$  并取其两次的平均值。

如果试验结果不合格,对试样应进行预处理,即把试样绕在一根直径为电缆外径约 20 倍的轴上,然后松开,这样共重复两次。每次转动试样  $180^\circ$ 。试样经预处理后,应经受住上述试验,并应符合规定要求。

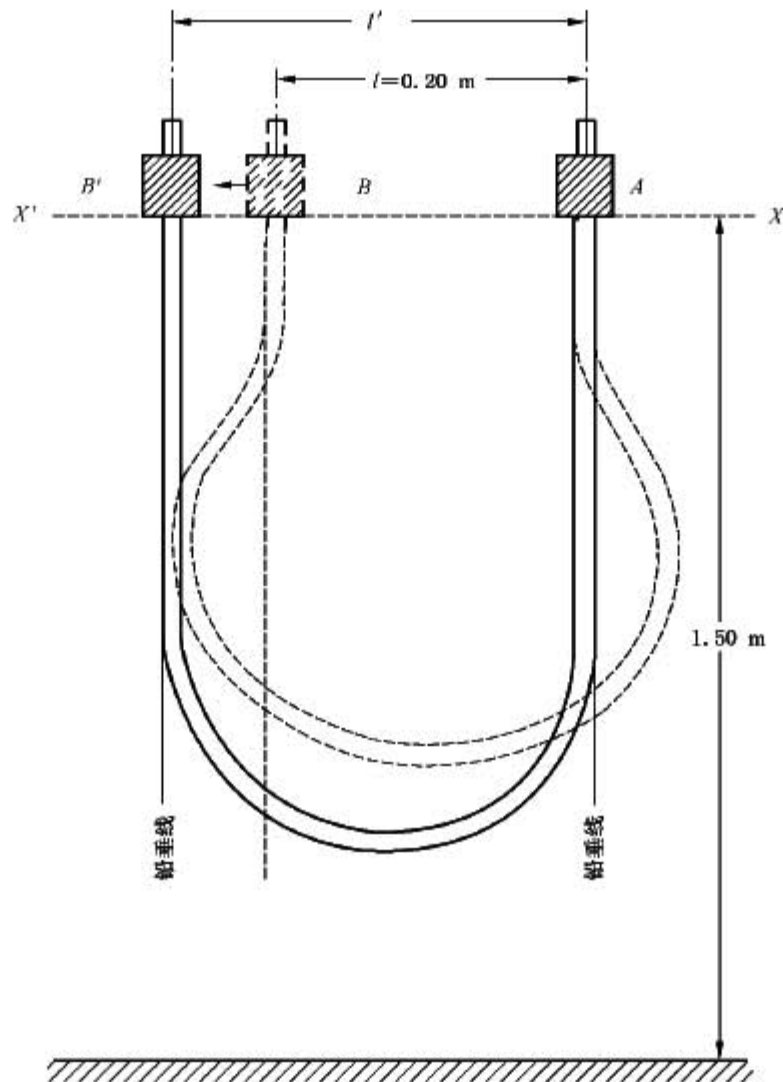


图 3 静态曲挠试验

### 3.6 电梯电缆中心垫芯的抗张强度

试验要求见 GB/T 5023 的相关规定。

从成品电缆上取一根 1 m 长的试样并称重。

在试样两端约 0.20 m 处,剥去所有覆盖物并除去绝缘线芯,中心部分包括中心承力芯应承受相当于 300 m 电缆重量的拉力。

拉力应施加 1 min。

可以使用一个自由悬挂的重锤或一个合适的能施加一个恒定拉力的拉力试验机。

中 华 人 民 共 和 国  
国 家 标 准  
额定电压 450/750 V 及以下  
聚氯乙烯绝缘电缆  
第 2 部分:试验方法

GB/T 5023.2—2008/IEC 60227-2:2003

\*

中国标准出版社出版发行  
北京复兴门外三里河北街 16 号  
邮政编码:100045

网址 [www.spc.net.cn](http://www.spc.net.cn)

电话:68523946 68517548

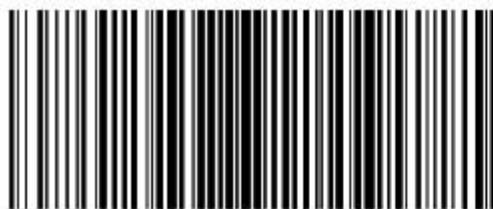
中国标准出版社秦皇岛印刷厂印刷  
各地新华书店经销

\*

开本 880×1230 1/16 印张 0.75 字数 16 千字  
2008 年 10 月第一版 2008 年 10 月第一次印刷

\*

书号: 155066·1-33530



GB/T 5023.2-2008